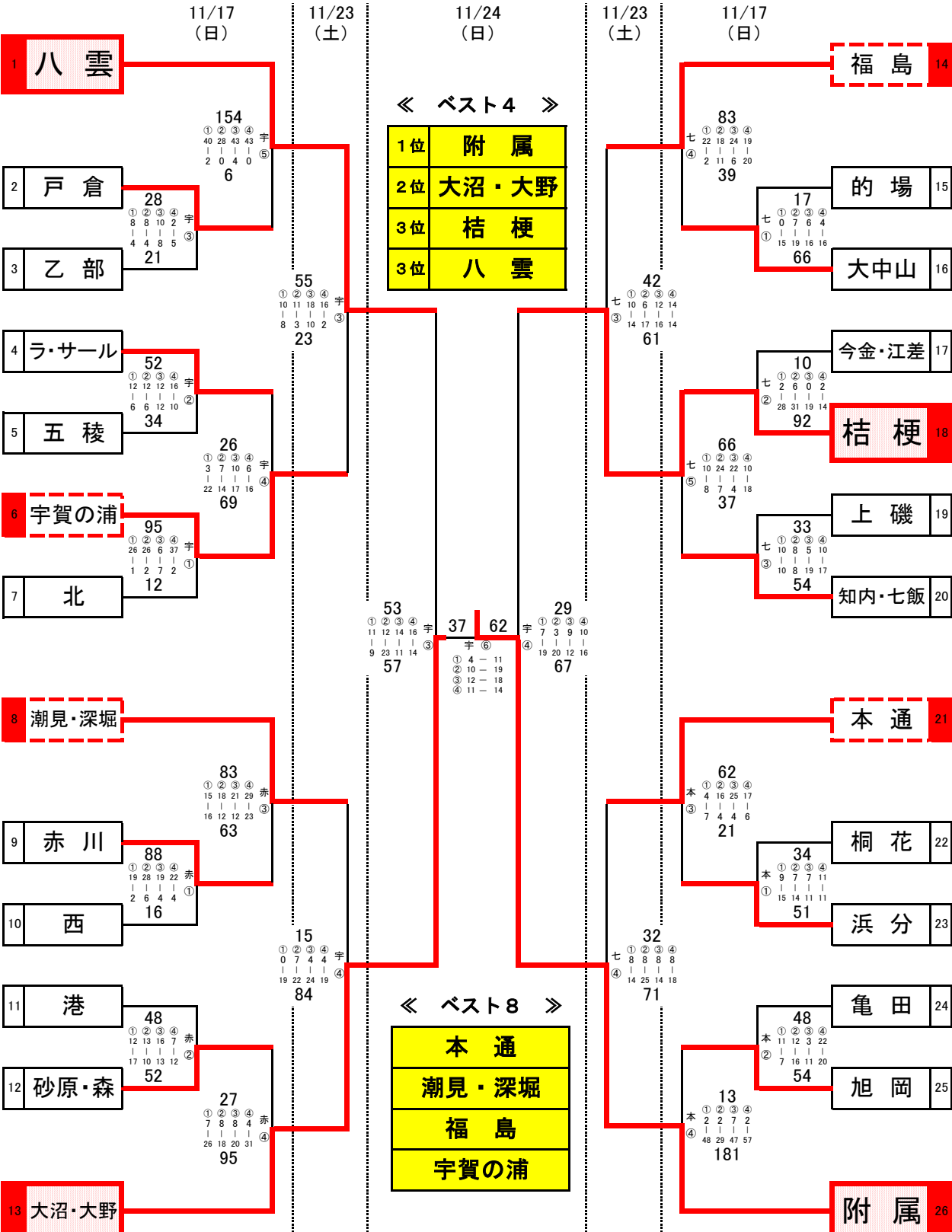


第5回 函館臥牛ライオンズ杯 1年生バスケットボール大会 兼 函館選抜1年生 選手選考会 << 男子 >>



試合時間	
①	9:00
②	10:20
③	11:40
④	13:00
⑤	14:20
⑥	15:40

会場	
宇	宇賀の浦 中学校
赤	赤川 中学校
七	七飯 中学校
本	本通 中学校
	中学校
	中学校

※ 各会場第1試合のTOは第3試合の淡(白)色のチームが行う。
 ※ 第2試合以降のTOは前の試合の負けチームとする。