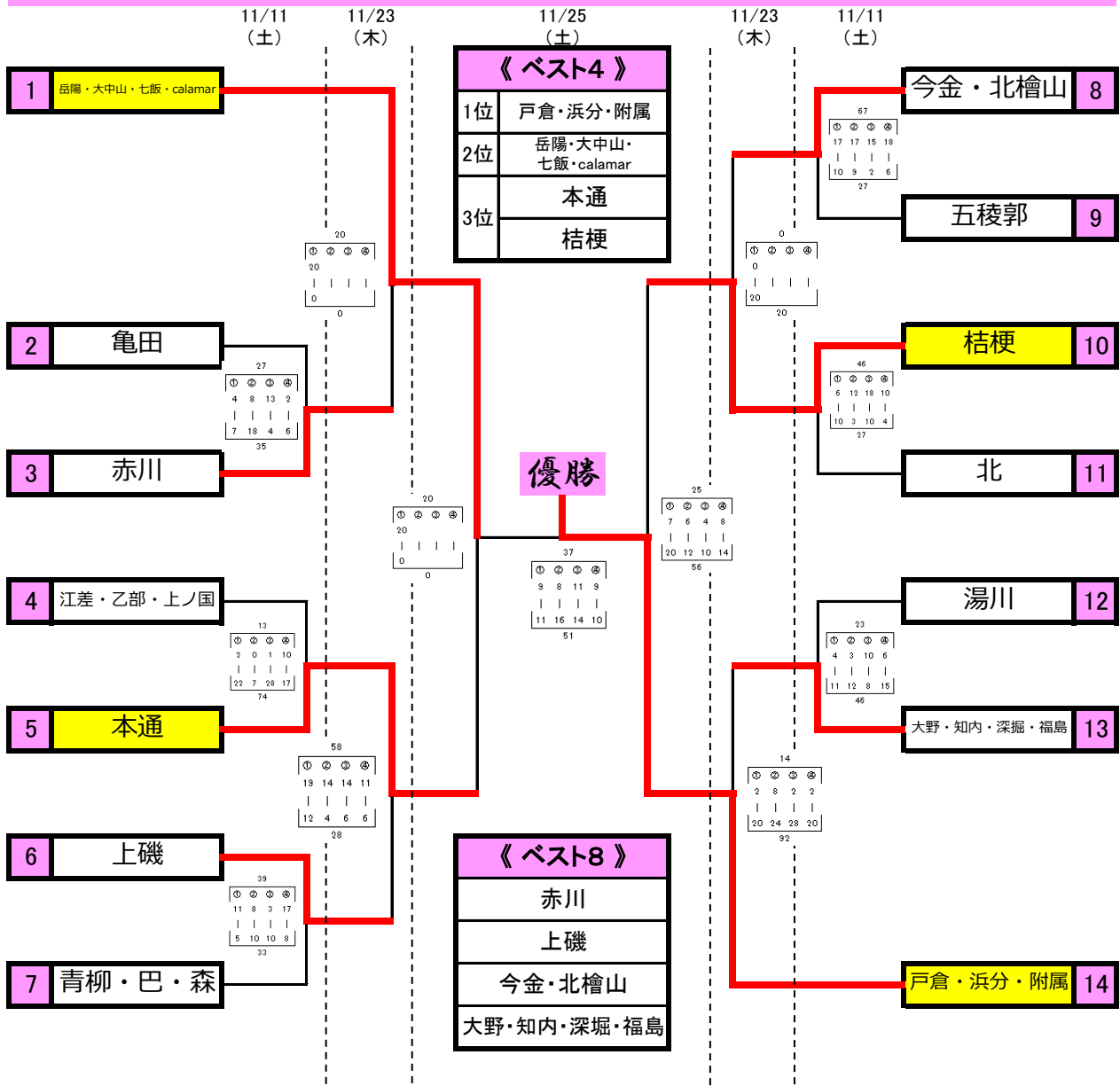


第15回 函館臥牛ライオンズクラブ杯 1年生バスケットボール大会 結果

<女子>



☆試合会場 & 試合時間について☆

○試合会場 & 試合時間

岳…七飯町立大沼岳陽学校 大野…北斗市立大野中学校 大中山…七飯町立大中山中学校
 巴…函館市立巴中学校 青…函館市立青柳中学校 浜…北斗市立浜分中学校

近郊の中学校会場(8:00開場)

① 9:00～ ②10:20～ ③11:40～ ④13:00～ ⑤14:20～ ⑥15:40～

※第1試合のT0は第3試合の白チームで、2試合目以降の表記のない試合は前試合の負チームです。
 ※男女とも初日はT0が不規則に入る試合があります。試合表とトーナメントをご確認ください。
 ※23日の会場と試合順は20日に連絡をします。(会場は大沼岳陽学校か青柳中学校になります。)
 ※最終日17:00～表彰を行います。