

函館市中体連バスケットボール大会組み合わせ

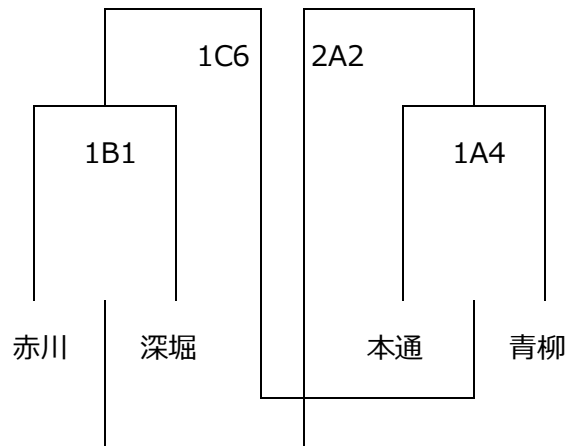
試合順 : ex 1B3 . . . 1日目・Bコート・第3試合

組み合わせ(女子の部)

Aブロック

	北	桔梗	尾札部白百合
北	*	1A1	1B6
桔梗		*	1C3
尾札部白百合			*

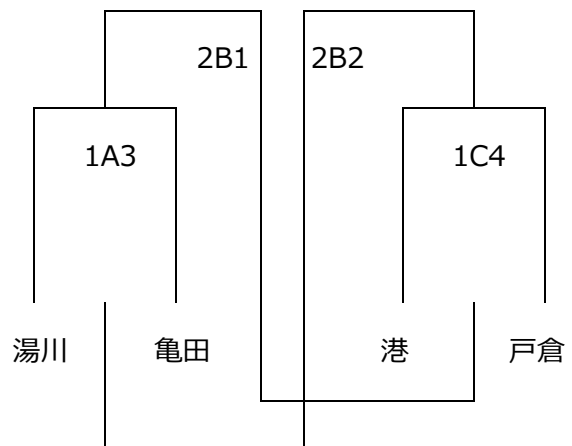
Bブロック



Cブロック

	附属	五稜郭	巴
附属	*	1C1	2A1
五稜郭		*	1B4
巴			*

Dブロック

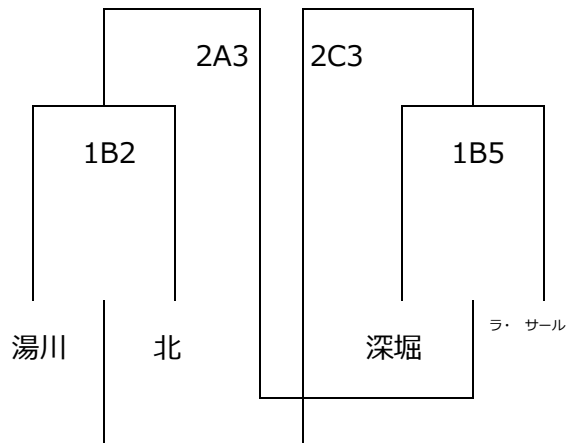


組み合わせ(男子の部)

Aブロック

	戸倉	赤川	桔梗
戸倉	*	1A2	2C1
赤川		*	1A5
桔梗			*

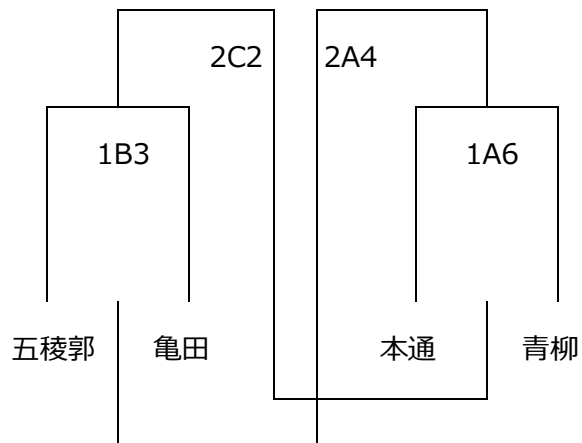
Bブロック



Cブロック

	港	附属	巴
港	*	1C2	2B3
附属		*	1C5
巴			*

Dブロック



* 4チームリーグの順位決定

初戦 1 - 2 ・ 3 - 4 で対戦する。

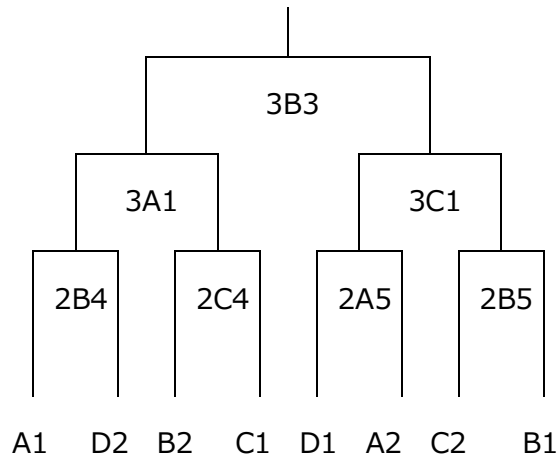
2戦目 1-2勝 — 3-4負 ・ 1-2負 — 3-4勝 で対戦する。

その結果 ①勝ち数の上位 ②直接対決の勝者 ③ゴールアベレージ

の順で適用し、順位を決定する。

決勝トーナメント

(女子)



(男子)

