

第70回渡島中学校バスケットボール大会 組み合わせ

男子Aブロック

	1	2	3	4	5
1大沼岳陽					
2浜分					
3大野					
4福島・松前					
5七飯					

上位3チームが決勝トーナメント進出

男子Bブロック

	6	7	8	9	10
6砂原・森					
7八雲					
8上磯					
9知内					
10大中山					

女子Cブロック

	A	B	C	D
A大中山				
B八雲				
C大野				
D知内・福島・松前				

上位3チームが決勝トーナメント進出

女子Dブロック

	E	F	G	H
E上磯				
F七飯・大沼				
G浜分				
H森				

6月21日(火) 予選リーグ1日目

1日目		Aコート	Bコート
9:00	女子	A - D	B - C
10:20	男子	1 - 5	6 - 10
11:40	女子	E - H	F - G
13:00	男子	4 - 2	9 - 7
14:20	男子	5 - 3	10 - 8
15:40	男子	2 - 1	7 - 6

6月22日(水) 予選リーグ2日目

2日目		Aコート	Bコート
9:00	女子	C - A	D - B
10:20	男子	3 - 2	8 - 7
11:40	女子	G - E	H - F
13:00	男子	1 - 4	6 - 9
14:20	男子	2 - 5	7 - 10
15:40	男子	4 - 3	9 - 8

6月23日(木) 予選リーグ3日目 決勝トーナメント1回戦

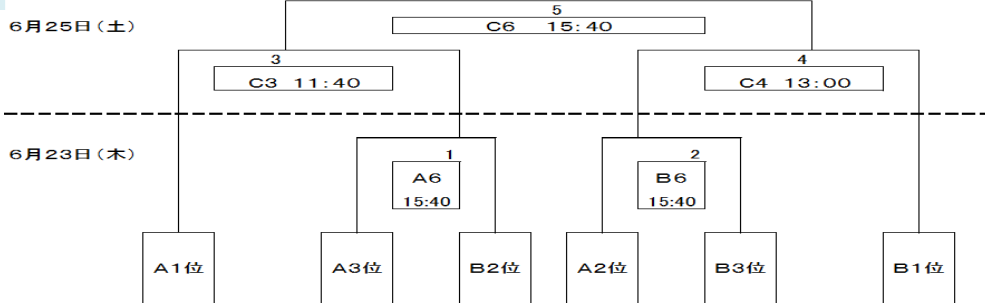
3日目		Aコート	Bコート
9:00	女子	A - B	C - D
10:20	女子	E - F	G - H
11:40	男子	3 - 1	5 - 4
13:00	男子	8 - 6	10 - 9
14:20	女子1回戦	女子①	女子②
15:40	男子1回戦	男子1	男子2

6月25日(土) 男女準決勝・決勝

4日目		Cコート
9:00	女子③	
10:20	女子④	
11:40	男子3	
13:00	男子4	
14:20	女子決勝	
15:40	男子決勝	

男子

男子決勝トーナメント



女子

女子決勝トーナメント

