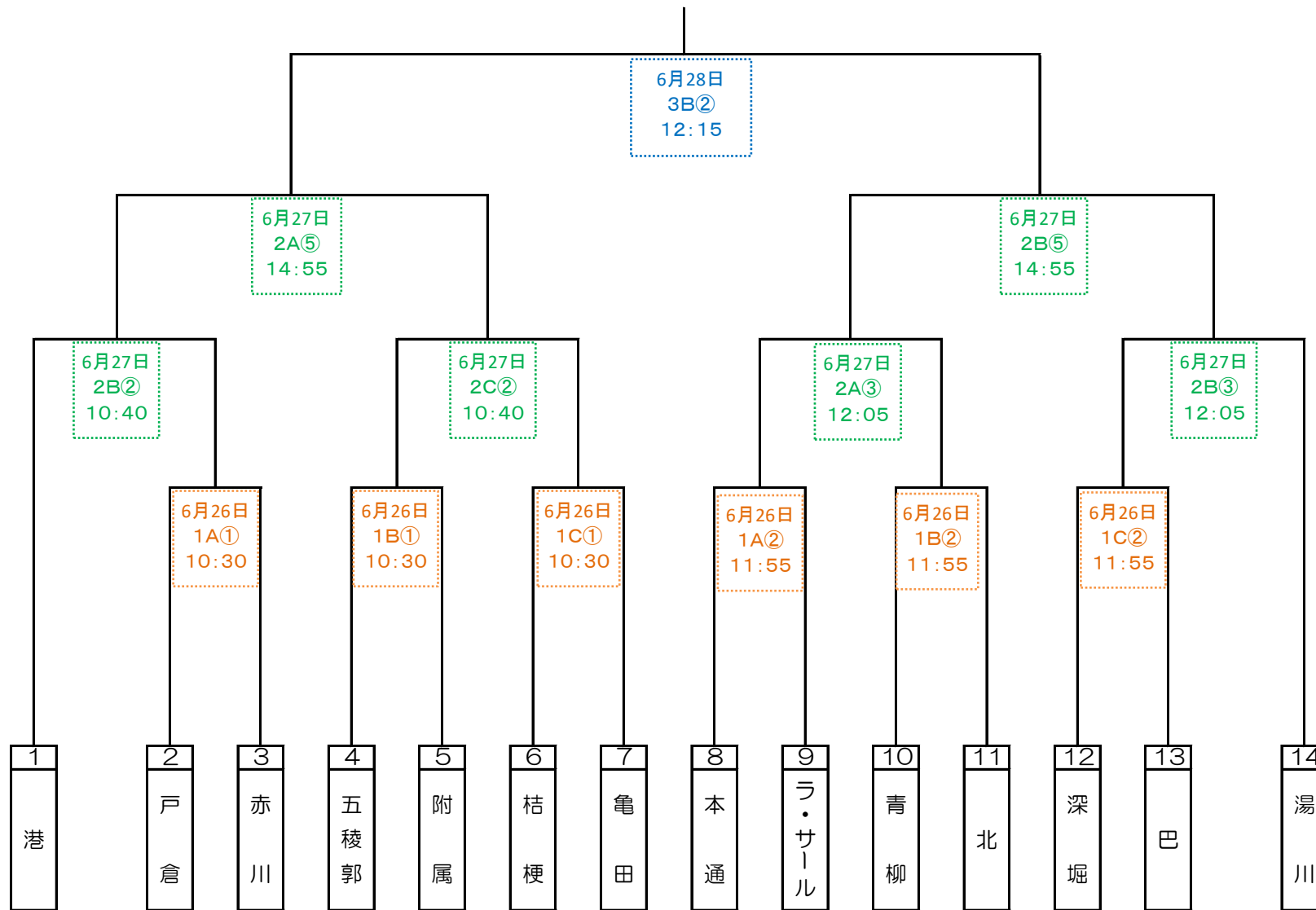


令和5年度 函館市中学校体育大会バスケットボール競技大会

男子



* 期日…6月26日(月)～6月28日(水)

* 試合日程の見方…(例) 3A① → 3日目のAコート第1試合

* 会場…函館アリーナ