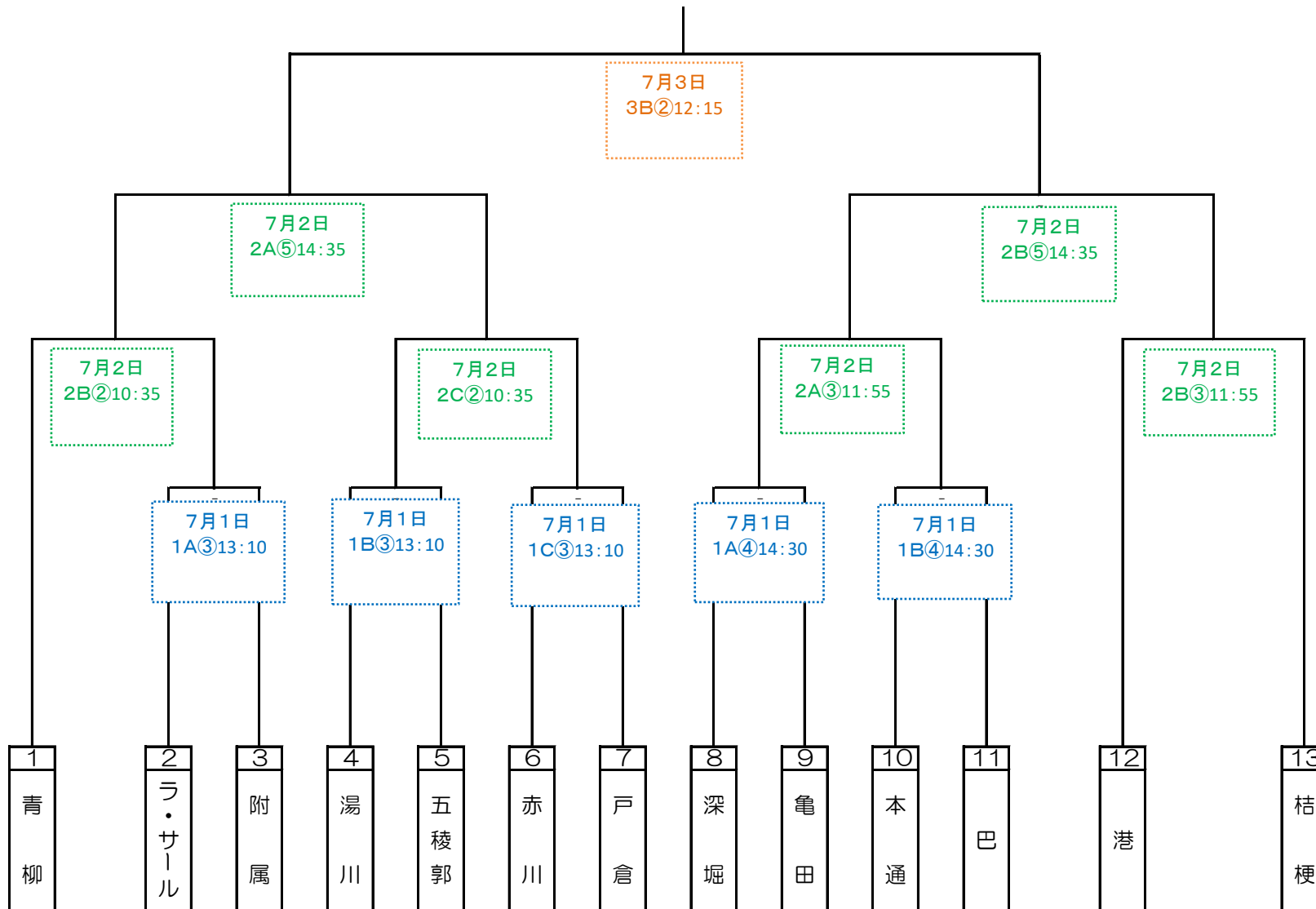


令和6年度 函館市中学校体育大会バスケットボール競技大会

男子



* 期日…7月1日（月）～7月3日（水）
* 試合日程の見方…（例）3A① → 3日目のAコート第1試合

* 会場…函館アリーナ