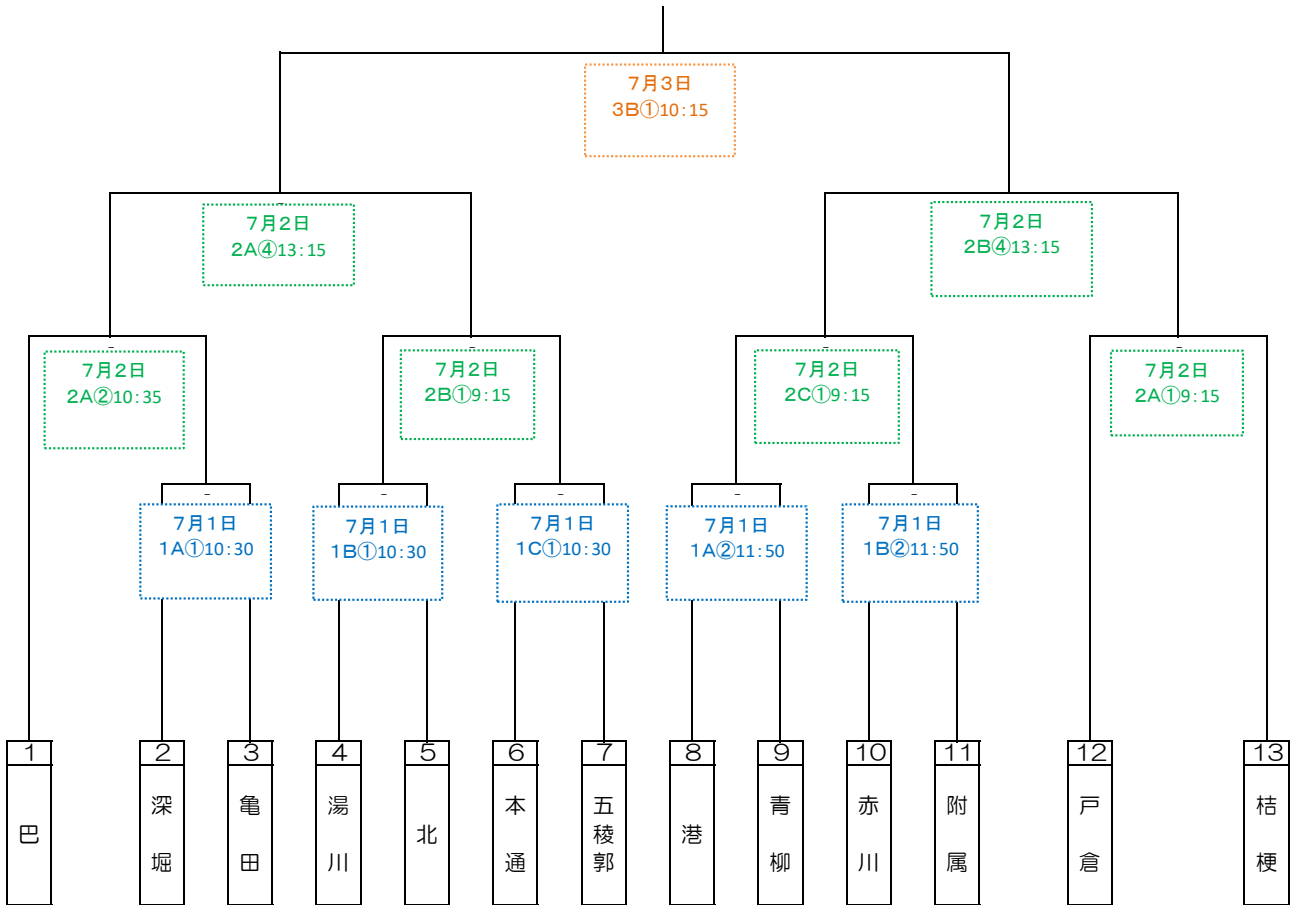


令和6年度 函館市中学校体育大会バスケットボール競技大会

女子



* 期日…7月1日(月)～7月3日(水)

* 会場…函館アリーナ

* 試合日程の見方…(例) 3A① → 3日目のAコート第1試合