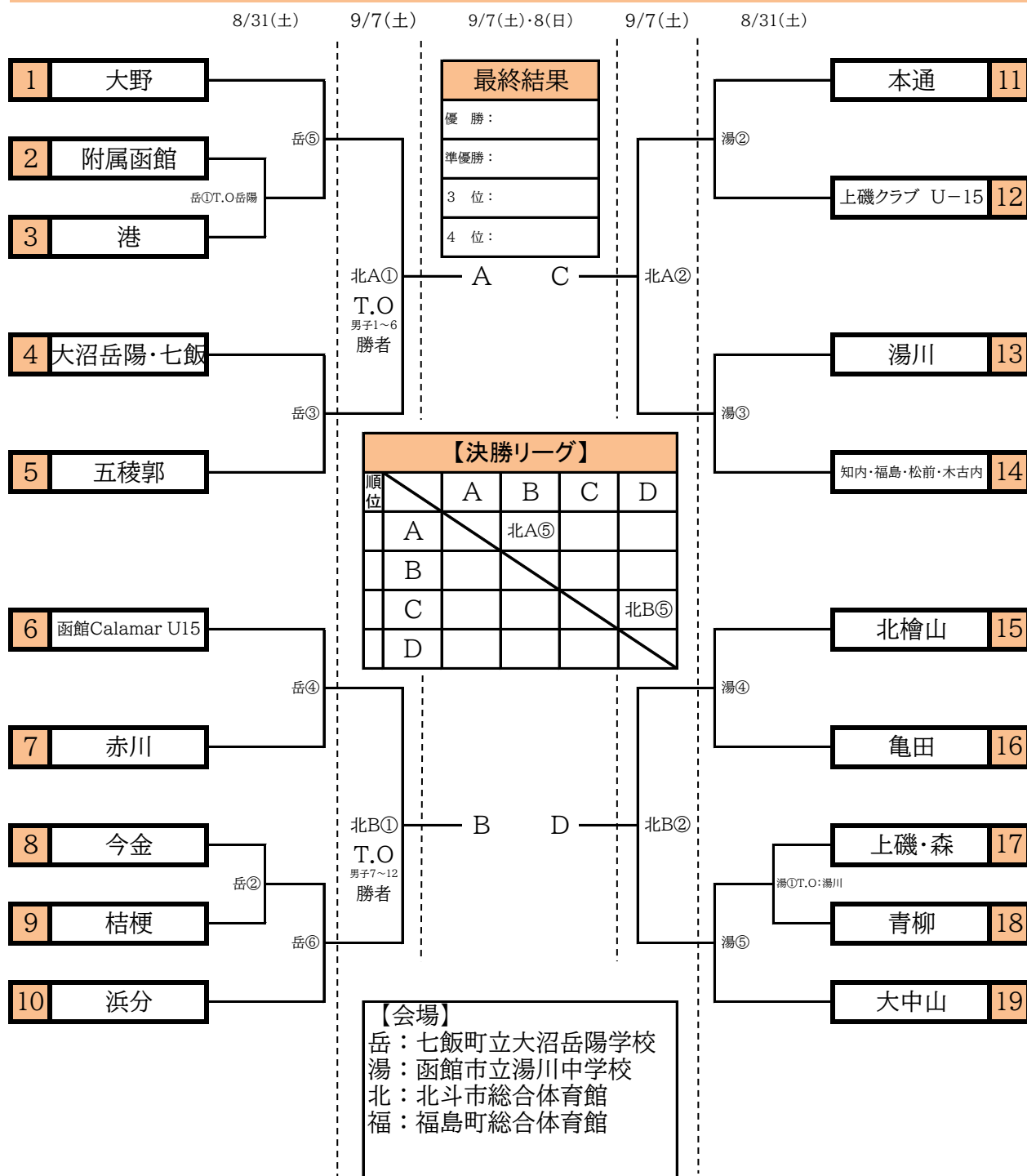


第5回 U15選手権函館地区大会 組み合わせ <女子>



☆試合時間について

8月31日(土) <大沼岳陽・湯川中学校>

①9:00~ ②10:20~ ③11:40~ ④13:00~ ⑤14:20~ ⑥15:40~

9月7日(土) <北斗市総合体育館>

①9:30~ ②10:50~ ③12:10~ ④13:30~ ⑤14:50~ ⑥16:10~

9月8日(日) <福島町総合体育館>

①10:00~ ②11:20~ ③12:40~ ④14:00~

※4試合目終了後、表彰式を行います。

9月7日(土)・8日(日)女子決勝リーグ 試合順		
北斗市総合体育館 Aコート	9/7(土)	北斗市総合体育館 Bコート
A(濃色) - B(淡色)	14:50	C(濃色) - D(淡色)
福島町総合体育館 Aコート	9/8(日)	福島町総合体育館 Bコート
AB勝(濃色) - CD負(淡色)	10:00	AB負(濃色) - CD勝(淡色)
AB勝(淡色) - CD勝(濃色)	12:40	AB負(淡色) - CD負(濃色)

9月7日(土)・8日(日)男子決勝リーグ 試合順		
北斗市総合体育館 Aコート	9/7(土)	北斗市総合体育館 Bコート
E(濃色) - F(淡色)	16:10	G(濃色) - H(淡色)
福島町総合体育館 Aコート	9/8(日)	福島町総合体育館 Bコート
EF勝(濃色) - GH負(淡色)	11:20	EF負(濃色) - GH勝(淡色)
EF勝(淡色) - GH勝(濃色)	14:00	EF負(淡色) - GH負(濃色)